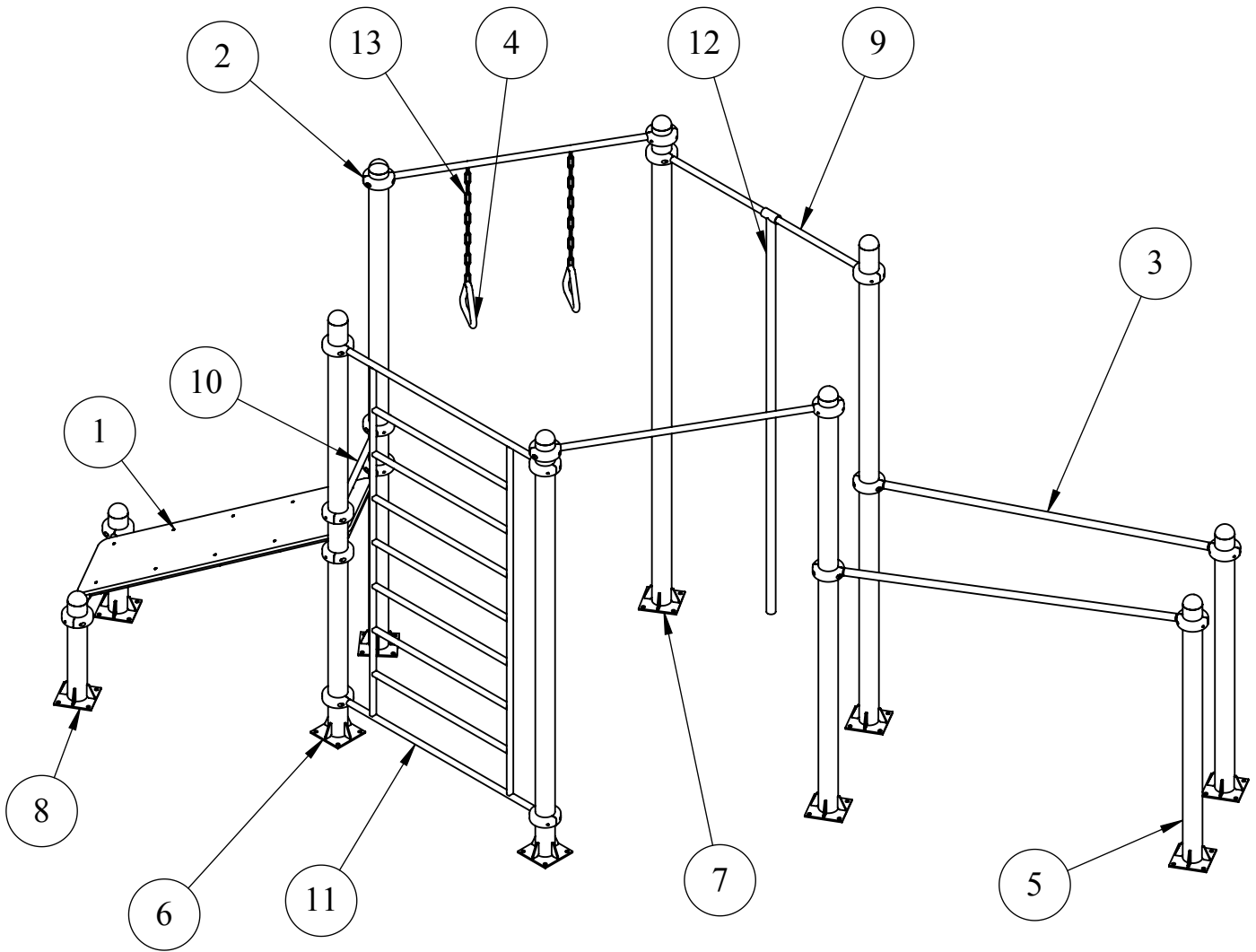
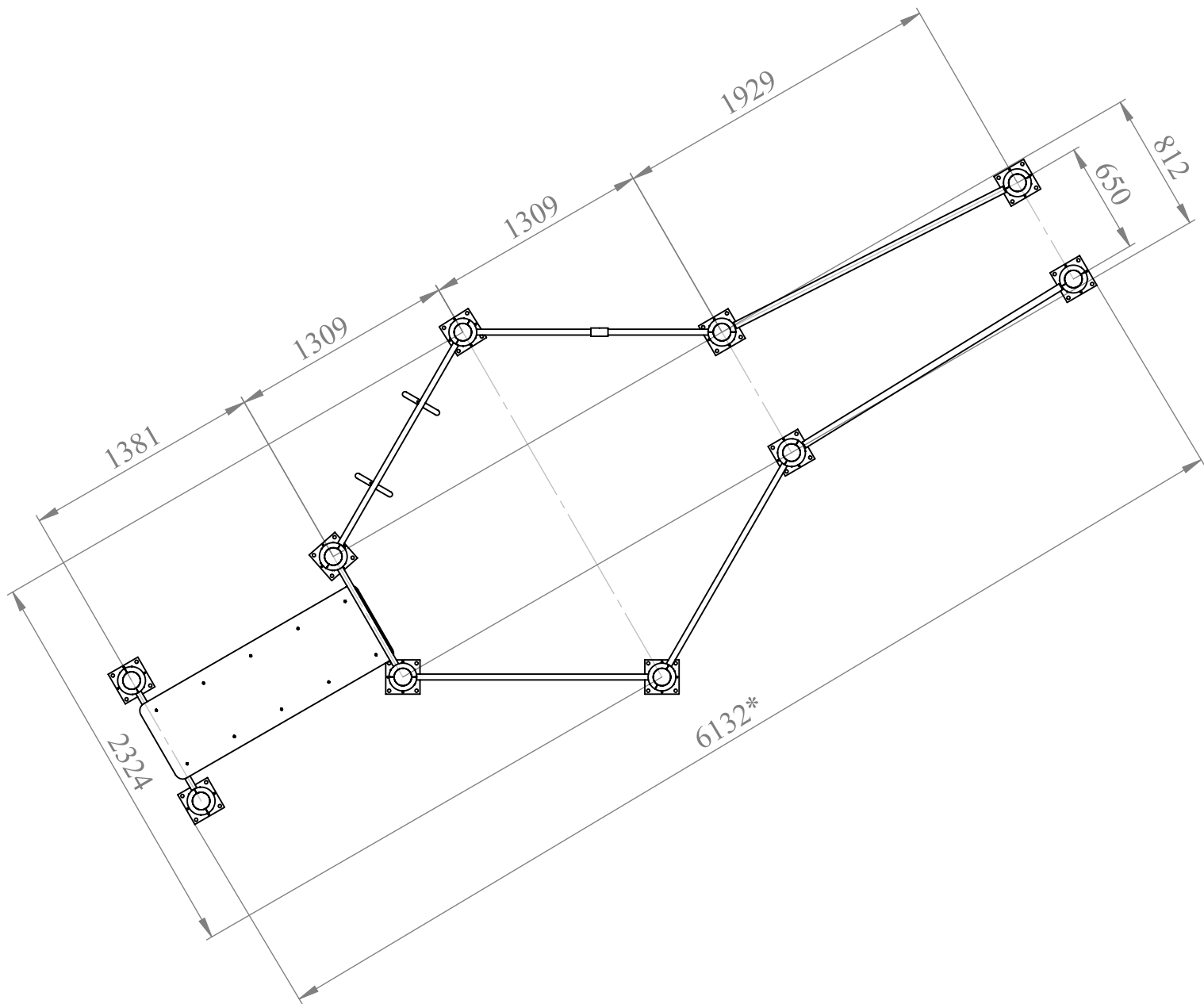


# СПИСОК ЭЛЕМЕНТОВ YSK73



ПОЗ	ОБОЗНАЧЕНИЕ	К-ВО	ПРИМ.
1	Скамья для площадок с хомутами в сборе	1	
2	Хомут 102-1 в сборе	20	
3	Брусья для площадок с хомутами	2	
4	Кольцо гимнастическое	2	
5	Стойка 1600	2	
6	Стойка 2600	3	
7	Стойка 3000	3	
8	Стойка 600	2	
9	Турник 1400	3	
10	Турник 700	3	
11	Шведская стенка для площадок с хомутами	1	
12	Шест для площадок с хомутами	1	
13	цепь L500	2	

ПЛАН-СХЕМА YSK73



ВЫСОТА 3059мм\*